

P R O G R A M M



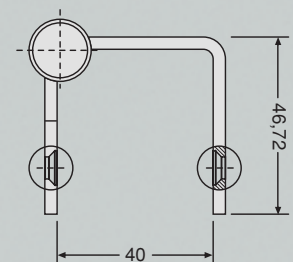
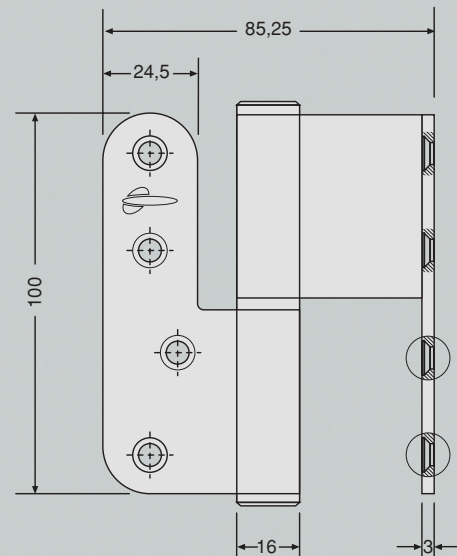
ANTIPINZADEDOS  
ANTIFINGER-CATCHING  
ANTI-PINCEMENT

2/10



**HERRARKI**





- Pernio acero inoxidable satinado AISI 304 con una pala en escuadra Ref. I10 APD
- Conjunto de perfil de sujeción y goma extrusionada Ref. I11 APD
- Satin-finish AISI 304 stainless steel hinge with right-angle plate Ref. I10 APD
- Fixing profile and extruded rubber assembly Ref. I11 APD
- Paumelles acier inoxydable satiné AISI 304 à équerre Ref. I10 APD
- Ensemble de profil de fixation et caoutchouc extrudé Ref. I11 APD





**HERRARKI, S.A.**  
Legutianoko Industrialdea • Polígono Gojain  
c/ San Blas, 11 - Edificio D, bajo izda.  
01171 LEGUTIANO - ALAVA - SPAIN  
☎ +34 945 46 59 56 • FAX +34 945 46 59 37

E-MAIL: [info@herrarki.com](mailto:info@herrarki.com)  
[www.herrarki.com](http://www.herrarki.com)



WFS0000206 / ES0000207 / ES0000208