

P  
R  
O  
G  
R  
A  
M

CERRAJERIA  
LOCKS  
SERRURERIE

2/10



**HERRARKI**



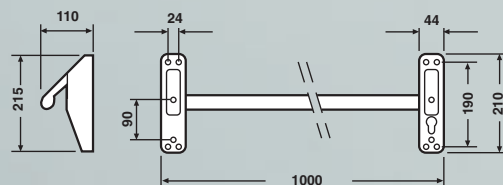


- Carcasa níquel mate.
- Barra de acero inoxidable.
- Reversible.
- Adaptable a cerradura de embutir.

- Matt finish nickel plate housing.
- Stainless steel bar.
- Reversible.
- Adaptable to inset lock.

- Carcasse nickel mate.
- Barre en acier inoxydable.
- Réversible.
- Adaptable aux serrures à mortaiser.

## G 211



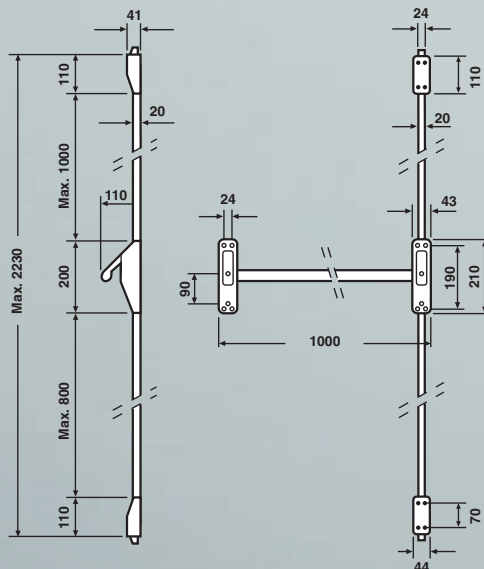


- Carcasa y cubrebarra níquel mate.
- Barra de acero inoxidable.
- Cierre alto y bajo.
- Reversible.

- Matt finish nickel plated housing and bar cover
- Stainless steel bar
- High and low locking.
- Reversible.

- Carcasse et protège-guide nickel mate.
- Barre en acier inoxydable.
- Fermeture haute et basse.
- Réversible.

## G 221





**HERRARKI, S.A.**  
Legutianoko Industrialdea • Polígono Gojain  
c/ San Blas, 11 - Edificio D, bajo izda.  
01171 LEGUTIANO - ALAVA - SPAIN  
☎ +34 945 46 59 56 • FAX +34 945 46 59 37

E-MAIL: [info@herrarki.com](mailto:info@herrarki.com)  
[www.herrarki.com](http://www.herrarki.com)

